



36150032
36150033
36150035
36150037
36150063
36150064
36150070
36150120
36150121
36150132

FIGYELMEZTETÉS



HASZNÁLAT ELŐTT A PIROS KUPAKOT TÁVOLÍTSA EL!

36150134
36150141
36150142
36150633
36150637
36150638



A berendezés üzemeltetését ne kísérelje meg olaj használata nélkül!!!

A legoptimálisabb üzemeltetéshez kérjük figyelmesen olvassa el, és tartsa be ezen kezelési útmutató előírásait. Rutinos és szakszerű használatával hosszú időn keresztül tudja biztonságosan üzemeltetni a készüléket.

Kérjük, őrizze meg a készülék dobozát a garancia idő leteltéig.

A vákuum szivattyúhoz csak erre a célra kifejlesztett olajat használjon. Amennyiben nem a vákuum szivattyúhoz megfelelő olajat használ, a garanciát nem tudja érvényesíteni a garancia időn belül sem.

Minden vákuum szivattyú a gyártó által tesztelt. A sorozatszám regisztrált.

Garanciális ügyek intézésével kapcsolatban kérjük lépjen kapcsolatba cégünkkel.

HASZNÁLATI ÚTMUTATÓ

1. Olaj betöltés

Ez a vákuum szivattyú a gyártó által lett tesztelve, és csak kis mennyiségű olajjal lett feltöltve.

OLAJ HOZZÁADÁSA FELTÉTLENÜL SZÜKSÉGES ÜZEMBE HELYEZÉS ELŐTT! Ennek a lépésnek a mellőzése a belső rendszer roncsolódásával jár, illetve a garanciát is elveszti az új készülékére.

a) Győződjön meg arról, hogy a burkolat alatt lévő dréncső szelepe zárva van, mielőtt az olaj betöltését elkezdi.

(Ábra #4 sorszám.)

b) Vegye le a szivattyú tetején lévő réz betöltő nyílás fedelét és töltsse be az olajat. (Ábra #5 sorszám.)

c) Abetöltést lassan végezze, amíg a kenőanyag el nem éri az olajmérce szint tetejét.

Ügyeljen arra, hogy ne töltsse túl a készüléket!

d) Tegye vissza a kupakot a helyére.

KAPACITÁSOK:

42 Lit/perc = 10 oz.

57 Lit/perc = 22 oz.

142 Lit/perc = 16 oz.

213 Lit/perc = 22 oz.

284 Lit/perc = 22 oz.

2. Olajszint ellenőrzése

a) Nyissa ki a gáz kiegyenlítő szelepet (kicsi réz fitting a nyél mellett) egy tekeréssel. Ne vegye le!

b) Indítsa be a szivattyút, és járassa kb. 2 percig. Nézze meg az olajszintet működés közben. Az olajnak egy szintben kell lennie az olajmérce szintjével a nézőkén keresztül.

c) Ha az olaj szint alatt van, nyissa ki a beöntő nyílást, és járassa a pumpát 15 másodpercig; állítsa le a pumpát és nézze meg ismét az olaj szintjét. Szükség esetén pótolja az olajat.

3. Gáz kiegyenlítő szelep

Lefejtés alatt a gáz kiegyenlítő szelepnek teljesen nyitva kell lennie. Kb. 2 perc elteltével zárja el a szelepet, és folytassa az utolsó vákuumolási ciklussal. **HA ELMULASZTJAA SZELEP KINYITÁSÁT, EZ A BELSŐ KAZETTA RONGÁLÓDÁSÁHOZ VEZETHET!** A szelep elzárása teljesítménycsökkenéssel jár. A lefejtés első lépcsőjében, a párologtatás magas koncentrációjú. Sajnos ennek a párának egy része kondenzálódik, és folyékony állapotban összekeveredik az olajjal, ami csökkenti a készülék teljesítményét. A kiegyenlítő szelep meghatározott mennyiségű száraz levegőt adagol a szivattyúba, hogy ezt a hatást csökkentse, és tisztán tartsa az olajat a lefejtés első szakaszában. Időnként szedje le a gáz kiegyenlítő szelep tujét, és tisztítsa le, vagy cserélje ki az o-gyűrűt. Karbantartásnál tisztítsa meg az o-gyűrű mindkét oldalát, és kenje be vákuum szivattyú olajjal visszahelyezés előtt.



MASTERCool VÁKUUM SZIVATTYÚ

4. OLAJCSERE

A vákuumszivattyú működtetéséhez csak tiszta olajat használjon. Koszos, használt olaj tartalmazhat vizet, ami csökkenti a vákuumszivattyú teljesítményét. Lerakódások keletkezhetnek, melyek korrodálják a felületeket.

FIGYELMEZTETÉS!

Ügyeljen arra, hogy az olajbőrre és szembe ne kerüljön.

AZ OLAJ FORRÓ LEHET! A használt olajat a helyi előírásoknak megfelelően gyűjtse össze egy nem korrodáló szivárgásmentes tartályba.

- Minden lefejtés után, amikor a szivattyú meleg és az olaj hígabb benne, vegyen mintát a készülék dréncsovén keresztül.
- Ha szennyezett az olaj, tegye a szivattyút síkfelületre, és nyissa meg a dréncső szelepét. Külön erre a célra rendszeresített edénybe fogja fel a használt olajat.
- Ha a szivattyút egy hónapnál hosszabb ideig nem használta, valószínűleg az olaj szennyezett, így a fentiek alapján ajánlatos ezt lecserélni.
- Olajbetöltésnél zárja el a dréncsövet, vegye le a betöltőnyílás fedelét, és töltsse fel a gépet friss olajjal.

5. Csatlakozások

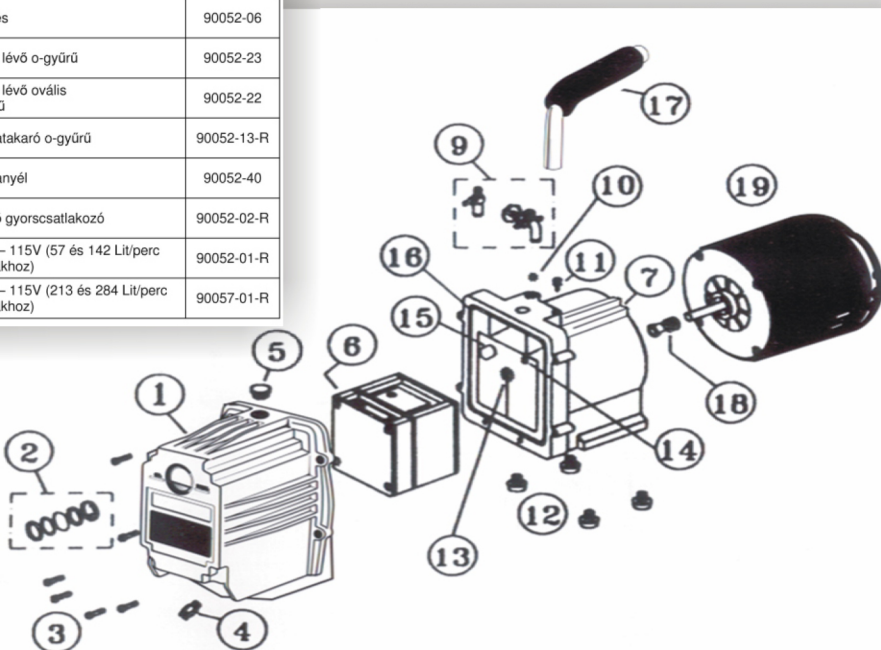
Kupakok cseréje. Ne használjon rongálódott vagy o-gyűrű nélküli kupakokat, illetve a szivattyút csak lekupakolt csatlakozókkal használja, a szennyeződések megakadályozása érdekében.

6. Szivattyú motor

A szivattyút és az olajat 0 °C feletti hőmérsékleten tárolja. Elektromos csatlakoztatás előtt ellenőrizze a motor paneljén lévő táblát. Üzemeltetés kb. 70 °C hőmérsékleten történik, így üzem közben a gép FORRÓ. A vákuum szivattyút folyamatos igénybevételre fejlesztették, így a folyamatos üzemeltetés ellenére sem melegszik túl.

Ha a motor nem indítja el a szivattyút bekapcsolás után, csatlakoztassa le a készüléket a rendszerről, várjon kb. 15 percet, ezalatt lehűl a motor, majd próbálja újra.

#	Leírás	Alkatrész száma	#	Leírás	Alkatrész száma
1.	Pumpa fedél 57 Lit/perc és 142 Lit/perc	90062-12	9.	Beviteli „T” idom	90052-31
	Pumpa fedél 213 Lit/perc és 284 Lit/perc	90067-12	10.	Úszó	90052-20
2.	Figyelő üveg	90052-14	11.	Gáz kiegyenlítő fitting	90052-29
3.	Fedécsavar (1db)	90052-33	12.	Gumi tappancs	90052-38
4.	Dréncső szelepe	90052-28	13.	Tömítés	90052-06
5.	Olaj betöltő kupakja (o-gyűrű)	90052-30	14.	Házon lévő o-gyűrű	90052-23
6.	Kazetta szett 57 Lit/perc	90152	15.	Házon lévő ovális o-gyűrű	90052-22
	Kazetta szett 142 Lit/perc	90156	16.	Pumpatakaró o-gyűrű	90052-13-R
	Kazetta szett 213 Lit/perc	90157	17.	Pumpanyél	90052-40
	Kazetta szett 284 Lit/perc	90170	18.	Tömítő gyorscsatlakozó	90052-02-R
7.	Pumpaház	90062-11	19.	Motor – 115V (57 és 142 Lit/perc pumpákhoz)	90052-01-R
8.	Kézi szelep (2. lépcső)	90056-01	20.	Motor – 115V (213 és 284 Lit/perc pumpákhoz)	90057-01-R



Mastercool®
"World Class Quality"